



Żuraw wieżowy

Tower crane
Turmdrehkran

KR 15 RAPID CE

Dane techniczne:

Technical data:

Technische daten:

Maks. udźwig 1.5 t

Max. capacity

Max. Traglast

Maks. wysięg 20 m

Max. jib

Max. Ausladung

Montaż i transport

Erection and transport/Aufstellvorgang und Transport

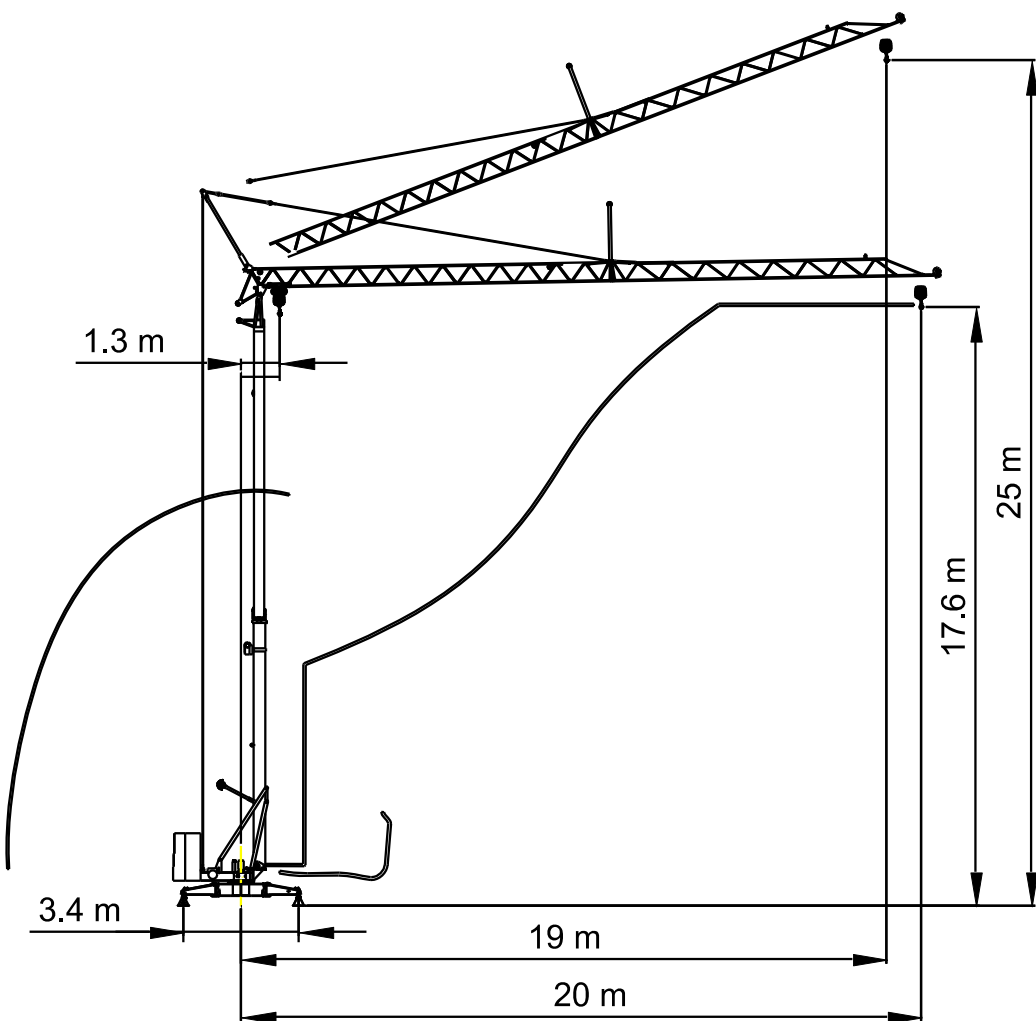





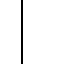
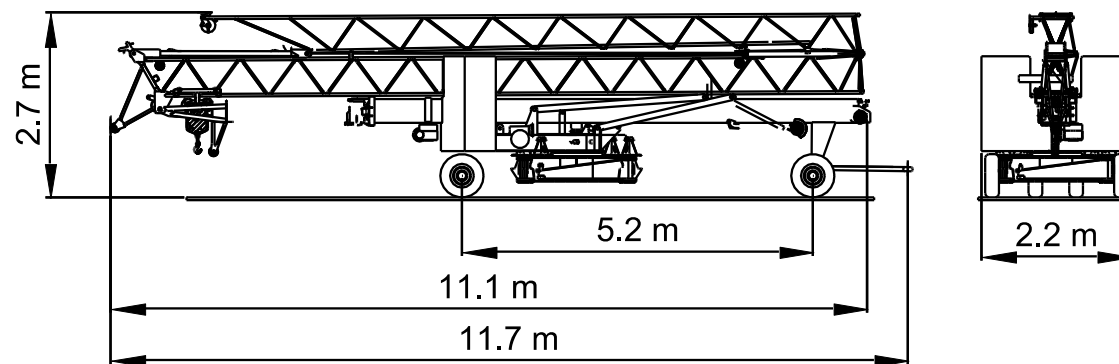
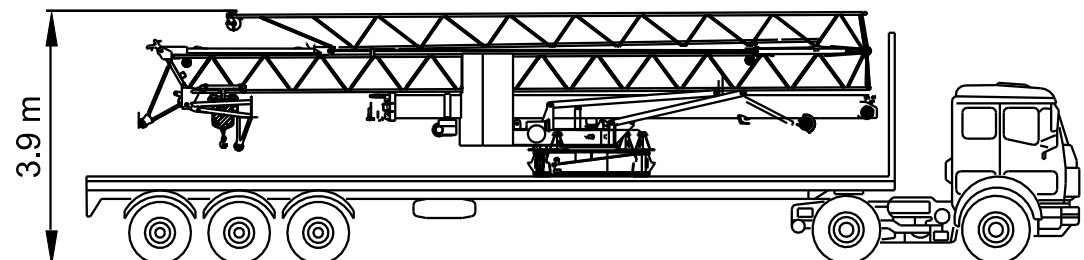


Tabela udźwignów

Table of capacity/Traglastabelle

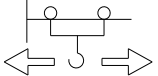
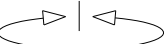

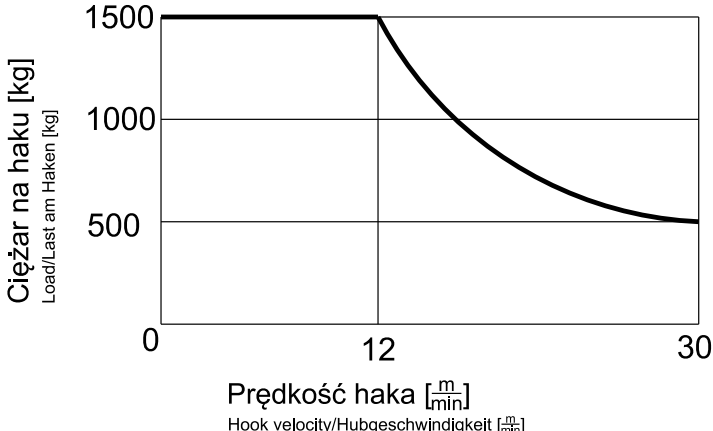
						
[m]	1500 [kg]	9	12.5	16	17.5	20
20.0	1.3 – 9.0	1500	1100	800	680	600



Waga: 11 300 kg
 Weight/Gewicht

Dane napędów

Data of drives/Antriebe

	$V = \rightarrow 0 - 20.0 \left[\frac{m}{min} \right]$	1 kW	230/400V 50/60 Hz
	$V = \rightarrow 0 - 0.10 \left[\frac{1}{min} \right]$	1.3 kW	1/3 Ph
 HH maks. dla wciągarki typu: Standard = 25 m HH max. for winch type: Standard = 25 m Max. HH für: Standard = 25 m			
Typ Type/Art PM/H 8 3.2 kW	 <p>Graph showing Load on hook [kg] vs Hook velocity [m/min]. The load is constant at 1500 kg for velocities up to 12 m/min, then decreases to 500 kg at 30 m/min.</p>		Napięcie zasilania Supply voltage Versorgungsspannung AC 230 V Suma mocy silników Total motor output Antriebsleistung gesamt ~5.5 kW Moc przyłączeniowa Connected power Anschlussleistung 6.8 kVA

Zgodnie z normą PN – EN 14439

All data refer to standard EN 14439/Nach Norm EN 14439

www.krupinskicranes.com



Producent zastrzega sobie prawo do wprowadzania zmian.

Subject to alterations!/Änderungen vorbehalten!

This information is supplied without liability./Sämtliche Angaben erfolgen ohne Gewähr.

PN-EN 14439 | C.0.01.0012 (BGL) | A3 (FEM 1.001) | HD4 HC1 (PN-EN 13001-2)